

# Einbau- und Bedienungsanleitung

## Rollotron

Artikel Nr. 9200

Artikel Nr. 9240, (Minigurtband)



<sup>®</sup>  
rollotron





## Sehr geehrte Kundin, sehr geehrter Kunde...



...mit dem Kauf des Rolladenantriebes **Rollotron** haben Sie sich für ein Qualitätsprodukt aus dem Hause Rademacher entschieden.

Wir danken Ihnen für Ihr Vertrauen.

Auf der Rückseite dieses Blattes stellen wir Ihnen Ihren neuen **Rollotron** vor.

### Diese Anleitung...

...beschreibt Ihnen den Einbau und die Bedienung Ihres **Rollotron**.



Bitte lesen Sie diese Anleitung vollständig durch. Beachten Sie alle Sicherheitshinweise, bevor Sie mit den Arbeiten beginnen.

Bitte bewahren Sie diese Anleitung auf.

Bei Schäden, die durch Nichtbeachtung dieser Anleitung und der Sicherheitshinweise entstehen, erlischt die Garantie. Für Folgeschäden, die daraus resultieren, übernehmen wir keine Haftung.

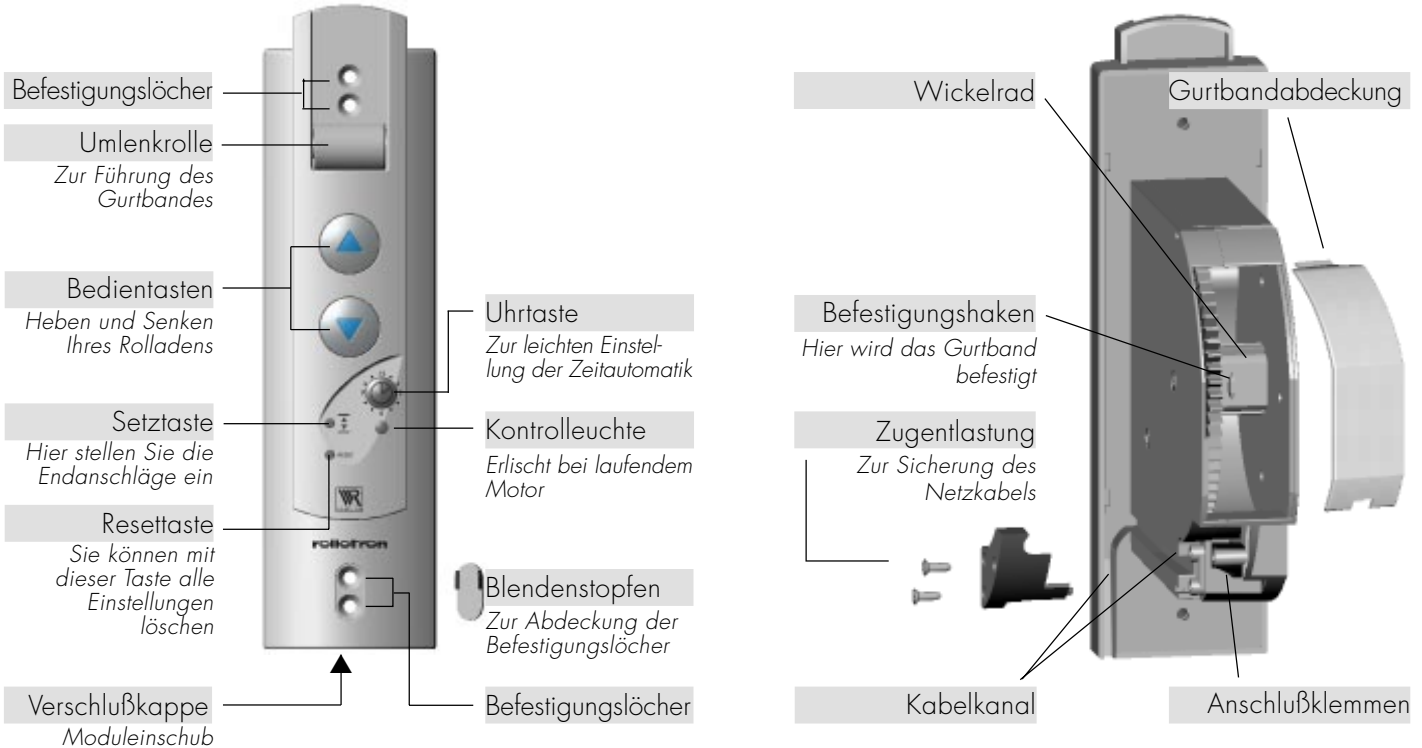
### CE-Zeichen und Konformität

Der Rolladenantrieb **Rollotron** (Art.-Nr. 9200/9240) erfüllt die Anforderungen der geltenden europäischen und nationalen Richtlinien.

Die Konformität wurde nachgewiesen, die entsprechenden Erklärungen und Unterlagen sind beim Hersteller hinterlegt.



# Lernen Sie Ihren neuen Rollotron kennen/**Gesamtansicht**





# Inhaltsverzeichnis



## Lernen Sie Ihren neuen Rollotron kennen

Gesamtansicht/Bedienelemente ..... 3



## Elektrischer Anschluß

Sicherheitshinweise/Anschluß ..... 9



## Automatikbetrieb

Öffnungszeit einstellen ..... 15  
Schließzeit einstellen ..... 16  
Automatikbetrieb Ein-/Ausschalten 17  
Daten löschen (Reset) ..... 18



## Wichtige Hinweise zu Ihrer Sicherheit

Zeichenerklärung ..... 5  
Richtige Verwendung ..... 5  
Sicherheitshinweise ..... 6



## Den Rollotron einbauen

Gurtband befestigen/sichern ..... 10  
Den Rollotron einbauen ..... 11



## Nützliche Hinweise

Pflege/Was tun, wenn...? ..... 19



## Vor dem Einbau

Benötigte Werkzeuge ..... 7  
Den alten Gurtwickler ausbauen ..... 7  
Gurtband vorbereiten/Maße ..... 8  
Empfehlung ..... 8



## Endanschläge einstellen

Einstellen der Endanschläge ..... 12



## Den Rollotron ausbauen

..... 20



## Handbetrieb

Den Rollotron bedienen ..... 14



Technische Daten ... 22  
Zubehör ..... 24  
Garantie ..... 25



# Wichtige Hinweise zu Ihrer Sicherheit



## Zeichenerklärung



Hier geht es um Ihre Sicherheit. Beachten und befolgen Sie bitte alle so gekennzeichneten Hinweise.



Lebensgefahr durch Stromschlag. Dieses Zeichen weist Sie auf Gefahren bei Arbeiten an elektrischen Anschlüssen, Bauteilen etc. hin.

Es fordert Sicherheitsmaßnahmen zum Schutz von Gesundheit und Leben der betroffenen Person.

## HINWEIS/WICHTIG

Auf diese Weise machen wir Sie auf weitere, für die einwandfreie Funktion, wichtige Inhalte aufmerksam.

## Richtige Verwendung des Rollotron

Verwenden Sie den Rollotron nur zum Heben und Senken von Rolläden mit Gurtband.

### Einsatzbedingungen:

- ◆ Betreiben Sie den Rollotron nur in trockenen Räumen.
- ◆ Am Einbauort muß eine 230 V - Steckdose oder eine festverlegte Anschlußleitung mit bauseitiger Freischaltvorrichtung (Sicherung) vorhanden sein.
- ◆ Der Rolladen muß sich leichtgängig heben und senken lassen. Er darf nicht klemmen.
- ◆ Die Auflagefläche für den Rollotron muß eben sein.

## Zulässige Rolladen-Gurtbreiten

**Artikel Nr. 9200**  
**Standardgurtband 23 mm**

### Gurtstärke max. Gurtlänge

|        |       |
|--------|-------|
| 1,5 mm | 5,2 m |
| 1,3 mm | 6,2 m |
| 1,0 mm | 7,6 m |

**Artikel Nr. 9240**  
**Minigurtband 15 mm**

### Gurtstärke max. Gurtlänge

|        |       |
|--------|-------|
| 1,0 mm | 7,6 m |
|--------|-------|

## WICHTIG

Verwenden Sie nur Gurtbänder in den zulässigen Längen. Werden längere Gurtbänder eingezogen, kann das zur Beschädigung des Rollotron führen.



# Wichtige Hinweise zu Ihrer Sicherheit



## Sicherheitshinweise



Bei Arbeiten an elektrischen Anlagen besteht Lebensgefahr durch Stromschlag.

Die folgenden Arbeiten dürfen nur von einer zugelassenen Elektrofachkraft ausgeführt werden:

- ◆ Anschluß eines Netzkabels mit Stecker.
- ◆ Die Installation einer Steckdose bzw. der Festanschluß des Rolllotrons ohne Stecker, falls erforderlich.

Beachten Sie dazu die Vorschriften des VDE und des örtlichen Netzbetreibers.

## HINWEIS

Prüfen Sie vor dem Einbau den Rolllotron auf Unversehrtheit.



Der Einsatz defekter Geräte kann zur Gefährdung von Personen und zu Sachschäden führen (Stromschlag, Kurzschluß). Verwenden Sie daher niemals defekte oder beschädigte Geräte.

Wenden Sie sich in diesem Fall bitte an unseren Kundendienst.

## WICHTIG

Führen Sie alle Arbeiten, besonders Einbau- und Reparaturarbeiten, immer im spannungslosen Zustand aus.

## Nur Originalteile des Herstellers verwenden



Alle Reparaturen am Rolllotron dürfen nur vom autorisierten Kundendienst durchgeführt werden.

## WICHTIG

Verwenden Sie nur Original-Ersatzteile von Rademacher, Sie vermeiden so Fehlfunktionen bzw. Schäden am Rolllotron.

Der Hersteller übernimmt keine Garantie bei der Verwendung nicht freigegebener Bauteile und daraus entstehender Folgeschäden.

## HINWEIS

Lassen Sie eventuelle Einstellungen/ Reparaturen an der Rolladenmechanik von einem Fachmann ausführen.

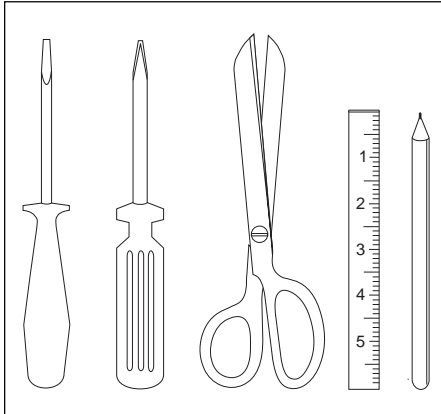


## Vor dem Einbau



### Sie brauchen folgende Werkzeuge

- ◆ Schraubendreher
- ◆ Kreuzschlitz-Schraubendreher
- ◆ Schere
- ◆ Zollstock oder Maßband
- ◆ Stift



### Den alten Gurtwickler ausbauen

- 1.** Lassen Sie den Rolladen ganz herunter, so daß die Lamellen vollständig geschlossen sind.
- 2.** Bauen Sie den alten Gurtwickler aus und wickeln Sie das Gurtband ab.



Es besteht Verletzungsgefahr durch die vorgespannte Feder des alten Gurtwicklers. Die Federdose kann beim Herausnehmen unkontrolliert zurückschnellen.

Entspannen Sie daher die Feder im Gurtwickler vorsichtig von Hand.



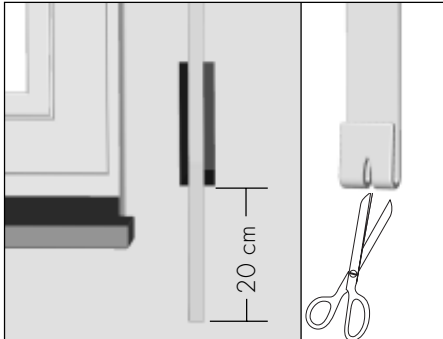


## Vor dem Einbau



### Gurtband vorbereiten

1. Schneiden Sie das Gurtband ca. 20 cm unterhalb des Gurtkastens ab.
2. Schlagen Sie das Ende des Gurtbandes ca. 2 cm um und schneiden Sie in die Mitte einen kurzen Schlitz. So können Sie später das Band auf dem Wickelrad einhaken.

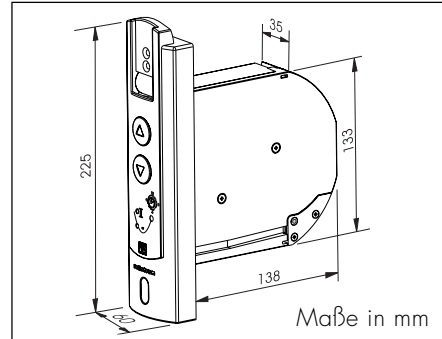


### Maß nehmen

Prüfen Sie, ob der Gurtkasten ausreichend Platz für den Rollotron bietet.

#### HINWEIS

Achten Sie darauf, daß der Rollotron frei im Gurtkasten sitzt, sonst kann es zur Geräuschbildung kommen, wenn der Rollotron am Mauerwerk anliegt.

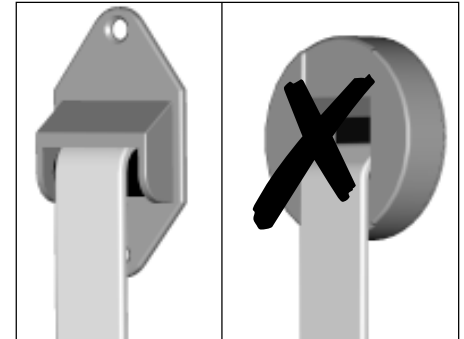


### Empfehlung

Montieren Sie bei schwergängigen Rollläden zur Umlenkung des Gurtbandes eine Umlenkrolle (Art.-Nr. 3590) an den Rolladenkasten.

#### HINWEIS

Das Gurtband muß möglichst gerade laufen, Sie vermeiden dadurch unnötige Reibung und Verschleiß.





# Elektrischer Anschluß



## Sicherheitshinweise



Der elektrische Anschluß des Rollotron darf nur durch eine zugelassene Elektrofachkraft erfolgen.



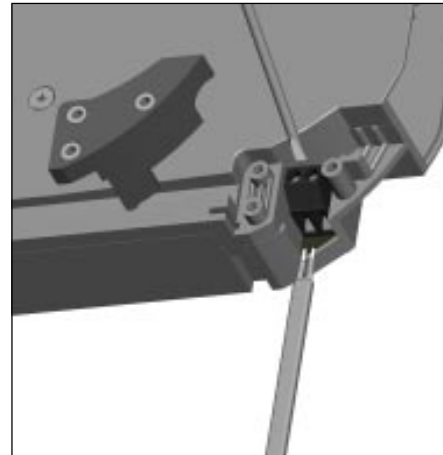
Es besteht Lebensgefahr durch Stromschlag.

- ◆ Schließen Sie den Rollotron immer im spannungslosen Zustand an.
- ◆ Prüfen Sie, ob die Zuleitung/Anschlußstelle wirklich spannungsfrei ist.

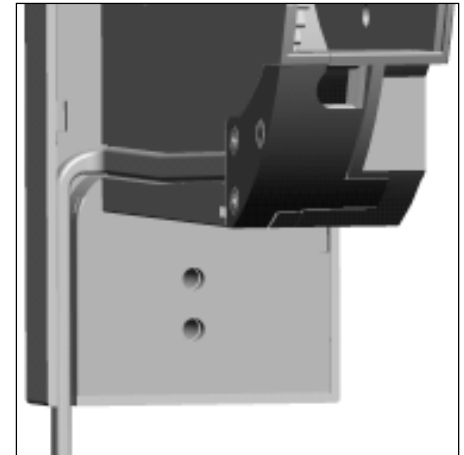
## Elektrischer Anschluß

- 1.** Schließen Sie das Anschlußkabel wie gezeigt an.

Verwenden Sie folgenden Leitungstyp:  
H03VVH2-F 2 x 0,75 mm<sup>2</sup>



- 2.** Verlegen Sie anschließend das Kabel im Kabelkanal des Gehäuses, damit es beim Einbau nicht beschädigt wird.
- 3.** Schrauben Sie zum Schluß die Zugentlastung mit den beiliegenden Schrauben an.





# Den Rollotron einbauen/Gurtband einziehen und befestigen



- 1.** Kontrollieren Sie die Position des Befestigungshakens, er muß gut erreichbar sein.

## HINWEIS

Ist der Befestigungshaken in der Montageöffnung nicht zu sehen, stecken Sie den Netzstecker in eine Steckdose und drücken Sie kurz die AUF-Taste, bis der Haken in der richtigen Position steht.

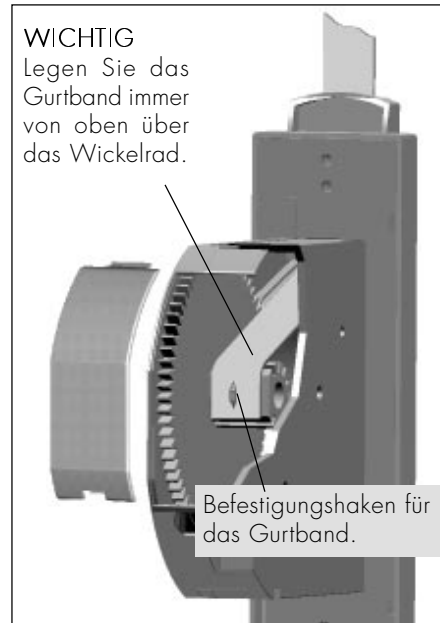


Es besteht Verletzungsgefahr durch das Wickelrad, wenn Sie bei laufendem Motor in die Montageöffnung fassen.

Ziehen Sie den Netzstecker wieder, bevor Sie in die Montageöffnung fassen.

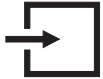
- 2.** Stecken Sie das Gurtband von vorne in den Rollotron und befestigen Sie es auf dem Haken.
- 3.** Stecken Sie den Netzstecker wieder in die Steckdose.

- 4.** Drücken Sie die AUF-Taste solange, bis sich das Gurtband einmal ganz um das Wickelrad gewickelt hat.



- 5.** Setzen Sie die Gurtbandabdeckung auf die Montageöffnung.





## Den Rollotron einbauen

1. Schieben Sie den Rollotron in den Gurtkasten.

### HINWEIS

Bauen Sie den Rollotron gerade ein, damit sich das Gurtband korrekt aufwickeln kann.

Achten Sie darauf, daß der Rollotron frei im Gurtkasten sitzt, es kann sonst zur Geräuschbildung kommen, wenn der Rollotron am Mauerwerk anliegt.

2. Schrauben Sie den Rollotron oben und unten mit den beiliegenden Schrauben fest.



Achten Sie darauf, daß das Netzanschlußkabel korrekt im Kabelkanal liegt. Es kann sonst beim Anschrauben beschädigt werden.

3. Drücken Sie den beiliegenden Blendenstopfen in die untere Schraubenöffnung.





# Endanschläge einstellen



## Rollotron in Betrieb nehmen

Schalten Sie nun den Strom wieder ein.

## Endanschläge setzen

Damit Ihr Rolladen oben und unten an der richtigen Stelle anhält, müssen Sie zuerst die Endanschläge einstellen.

### WICHTIG

Sie müssen unbedingt beide Endanschläge einstellen, sonst kann es zu Funktionsstörungen kommen.

## Oberen Endanschlag einstellen

### 1. Setztaste drücken und halten

*Benutzen Sie dazu einen dünnen Stift oder etwas ähnliches, da die Setztaste etwas vertieft in der Blende liegt.*

### 2. AUF-Taste kurz drücken

*Der Rolladen fährt hoch.*

### 3. Setztaste sofort loslassen, wenn...

*...der Rolladen die gewünschte Position für den oberen Endanschlag erreicht hat. Der Rollotron stoppt, der obere Endanschlag ist nun gespeichert.*





# Endanschläge einstellen



## Unteren Endanschlag einstellen

### 1. Setztaste drücken und halten

*Benutzen Sie dazu einen dünnen Stift oder etwas ähnliches, da die Setztaste etwas vertieft in der Blende liegt.*

### 2. AB-Taste kurz drücken

*Der Rolladen fährt runter.*

### 3. Setztaste sofort loslassen, wenn...

*...der Rolladen die gewünschte Position für den unteren Endanschlag erreicht hat. Der Rollotron stoppt, der untere Endanschlag ist nun gespeichert.*



## Endanschläge verändern

Fahren Sie den Rolladen in die Mittelstellung und stellen Sie den jeweiligen Endanschlag wie nebenstehend beschrieben neu ein.



# Handbetrieb/Den Rollotron bedienen



## Es gibt zwei Möglichkeiten den Rollotron zu bedienen:

### 1. Handbetrieb

Sie können mit den beiden Bedientasten AUF und AB Ihren Rolladen heben oder senken.

Bei Betätigung einer der beiden Bedientasten fährt der Rolladen bis zum oberen oder unteren Endanschlag.

### 2. Automatikbetrieb

Im Automatikbetrieb können Sie je eine Öffnungs- und Schließzeit für Ihren Rolladen einstellen und speichern. Die entsprechenden Steuerbefehle (AUF oder AB) werden dann im 24 Stunden-Takt wiederholt.

Zusätzlich können Sie den Rollotron weiterhin mit den beiden Bedientasten von Hand steuern.

Sind die Endanschläge eingestellt, können Sie Ihren Rollotron jederzeit mit der AUF- oder AB-Taste bedienen.

### Rolladen heben

■ AUF-Taste kurz drücken

*Der Rolladen fährt bis zum oberen Endanschlag.*

### Rolladen senken

■ AB-Taste kurz drücken

*Der Rolladen fährt bis zum unteren Endanschlag.*



### Rolladen stoppen

■ AUF-Taste kurz drücken  
oder

■ AB-Taste kurz drücken

*Sie können den Rolladen jederzeit durch Drücken der AUF- oder AB-Taste anhalten.*



# Automatikbetrieb / Öffnungszeit einstellen



Sie können Ihren Rollotron alternativ zum Handbetrieb auch im Automatikbetrieb nutzen. Hierzu müssen Sie mindestens eine Schaltzeit einstellen.

Nach dem Einstellen der gewünschten Schaltzeiten erfolgt das tägliche Öffnen und Schließen Ihres Rolladens vollkommen automatisch.

## HINWEIS

Sie können die Einstellung der Schaltzeiten jederzeit verändern. Beachten Sie, daß jedes neue Speichern die bisherige Einstellung löscht.

## Automatische Öffnungszeit einstellen

### Beispiel:

Es ist jetzt 8:00 Uhr.  
Sie möchten, daß sich der Rolladen jeden Morgen um 8:00 Uhr öffnet.

1. AUF-Taste + Uhr-Taste gleichzeitig drücken

*Die Kontrollleuchte blinkt zweimal kurz auf, der Rolladen fährt bis zum oberen Endanschlag. Anschließend ist die Automatik eingeschaltet und die Kontrollleuchte ist an.*

*Ihr Rolladen öffnet sich jetzt jeden Morgen automatisch um 8:00 Uhr.*





## Automatikbetrieb/Schließzeit einstellen



### Automatische Schließzeit einstellen

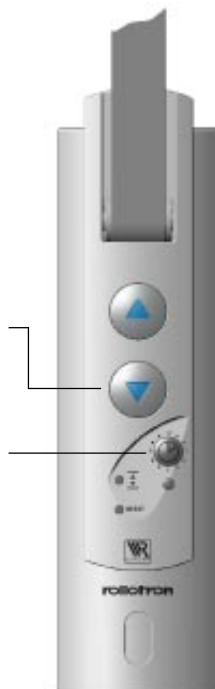
#### Beispiel:

Es ist jetzt 20:00 Uhr.  
Sie möchten, daß sich der Rolladen jeden Abend um 20:00 Uhr schließt.

- 1.** AB-Taste + UHR-Taste gleichzeitig drücken

*Die Kontrollleuchte blinkt zweimal kurz auf, der Rolladen fährt bis zum unteren Endanschlag. Anschließend ist die Automatik eingeschaltet und die Kontrollleuchte ist an.*

*Ihr Rolladen schließt sich jetzt jeden Abend automatisch um 20:00 Uhr.*



### Nachträgliches Verändern der Zeiteinstellungen

Beispiel: Es ist jetzt 20:00 Uhr. Der Rolladen schließt sich gemäß Ihrer Einstellung der Schließzeit.

- ◆ Sie wollen daß sich der Rolladen früher, z. B. um 18:00 Uhr, schließt. Stellen Sie am nächsten Tag um 18:00 Uhr die Schließzeit, wie gezeigt, neu ein.
- ◆ Sie möchten, daß sich der Rolladen später, z. B. um 21:00 Uhr, schließt. Drücken Sie um 21:00 Uhr gleichzeitig die AB- und die UHR-Taste. Die Kontrollleuchte blinkt zweimal kurz auf und bleibt danach an. Die neue Zeit ist jetzt gespeichert.

#### HINWEIS

Da Ihr Rolladen aber schon geschlossen ist, wirkt sich die neue Einstellung erst am nächsten Tag aus.



# Automatikbetrieb/ Ein- und Ausschalten




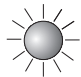
Damit Sie den Automatikbetrieb nutzen können, müssen Sie vorher die Öffnungs- und die Schließzeit einstellen.

Ist der Automatikbetrieb aktiviert, können Sie jederzeit zwischen dem Handbetrieb und dem Automatikbetrieb wechseln. Die jeweils eingestellte Öffnungs- und Schließzeit der Zeitautomatik bleibt auch nach einem Wechsel der Betriebsart erhalten.

## LED-Zustände

 leuchtet = Automatikbetrieb EIN

 dunkel = Automatikbetrieb AUS  
nur Handbetrieb ist möglich.

 blinkt = nach vorherigem Netzausfall (s. Seite 19).  
wenn zuvor mindestens eine Schaltzeit eingestellt wurde.

## Automatik einschalten

1. UHR-Taste ca. 1 s drücken

*Die Kontrollleuchte ist an.  
Bleibt die Kontrollleuchte dunkel, wurde eventuell keine Schaltzeit eingestellt.*

## Automatik ausschalten

2. UHR-Taste ca. 1 s drücken

*Die Kontrollleuchte erlischt.*





## Daten löschen (Reset)



Durch Drücken der Resettaste löschen Sie alle eingestellten Endanschläge und Zeiten.

### HINWEIS

Sie müssen die Taste ca. 2 Sekunden gedrückt halten. Zur Quittierung blinkt die Kontrollleuchte kurz auf.

Beginnen Sie anschließend wieder mit der Einstellung des Rollotron (siehe Seite 12).

### Daten löschen (Reset)

#### 1. RESET-Taste drücken

*Benutzen Sie dazu einen dünnen Stift oder etwas ähnliches, da die Setztaste etwas vertieft in der Blende liegt.*





## Nützliche Hinweise/Was tun, wenn...?



### Pflege

Sie können den Rollotron mit einem angefeuchteten Tuch reinigen.

### WICHTIG

Verwenden Sie bitte keine aggressiven oder scheuernden Spülmittel.

Kontrollieren Sie bitte regelmäßig Ihren Rollotron und alle Komponenten auf Beschädigung:

- ◆ Die Umlenkrolle am Rolladenkasten muß leichtgängig sein.
- ◆ Das Gurtband darf nicht ausfransen.
- ◆ Tauschen Sie beschädigte Teile aus.

### ...der Rolladen an den eingestellten Endanschlägen nicht stehenbleibt?

**Mögliche Ursache:** Das Gurtband hat sich gedehnt und die Endanschläge haben sich dadurch verändert.

**Lösung:** Sie müssen die Endanschläge neu einstellen (s. Seite 12).

### ...die Kontrolleuchte blinkt?

**Ursache:** Kurzzeitiger Netzausfall  
**HINWEIS** Die Endanschläge bleiben gespeichert.

**Lösung:** Stoppen Sie das Blinken durch Tippen auf eine der beiden Bedientasten.

**HINWEIS** Beachten Sie, dass nach einem Stromausfall die interne Uhr des Rollotron stehenbleibt und entsprechend nachgeht. Stellen Sie daher die Schaltzeiten neu ein (siehe Seite 15).

### ...der Rolladen nach der Montage nicht ganz hochläuft?

**Mögliche Ursache:** Die Einstellung des oberen Endanschlages stimmt nicht.

**Lösung:** Wiederholen Sie die Einstellung des oberen Endanschlages (s. Seite 12).

### ...beim Herabfahren der Rolladen hängenbleibt?

**Mögliche Ursachen:** Es liegt eine Störung im Rolladenkasten vor.

Der Rolladen ist zu leicht.



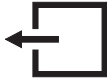
Machen Sie die Zuleitung spannungslos, bevor Sie Reparaturen durchführen.

**Lösung:** Öffnen Sie den Rolladenkasten und beseitigen Sie die Störung.

Ist der Rolladen zu leicht, so beschweren Sie ihn. Schieben Sie dazu z.B. ein passendes Flacheisen in die unterste Lammelle.

### ...der Rollotron manuell oder automatisch nicht mehr richtig reagiert?

**Lösung:** Führen Sie einen Reset gemäß Seite 18 durch. Wiederholen Sie anschließend alle Einstellungen ab Seite 12.



## Den Rollotron ausbauen



Müssen Sie den Rollotron wegen Umzug oder Renovierung ausbauen, so gehen Sie wie folgt vor:

- 1.** Drücken Sie die AB-Taste und schließen Sie den Rolladen vollständig.
- 2.** Drücken Sie für ca. 2 Sekunden die Resettaste, damit löschen Sie die Endanschläge.

### HINWEIS

Die Kontolleuchte blinkt kurz auf

- 3.** Betätigen Sie wiederholt die AB-Taste und halten Sie diese gedrückt.
- 4.** Ziehen Sie jetzt mit der Hand das Gurtband über die Umlenkrolle soweit wie möglich vorne aus dem Rollotron.

- 5.** Entfernen Sie den Blendenstopfen. Durch leichtes Drücken auf seine untere Hälfte kippt der Blendenstopfen etwas aus seiner Halterung.
- 6.** Lösen Sie die Befestigungsschrauben und ziehen Sie den Rollotron aus dem Gurtkasten.
- 7.** Entfernen Sie die Gurtbandabdeckung.

- 8.** Kontrollieren Sie die Position des Befestigungshakens, damit Sie das Gurtband problemlos abnehmen können.

### HINWEIS

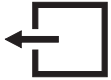
Fahren Sie, wenn nötig, den Haken in die richtige Position um das Gurtband abzunehmen.



Es besteht Verletzungsgefahr durch das Wickelrad, wenn Sie bei laufendem Motor in die Montageöffnung fassen.

Ziehen Sie den Netzstecker, bevor Sie in die Montageöffnung fassen.

- 9.** Lösen Sie das Gurtband vom Befestigungshaken des Wickelrades und ziehen Sie es vorne aus dem Rollotron heraus.



## Den Rollotron ausbauen/Gurtband entfernen bei Totalausfall



### HINWEIS

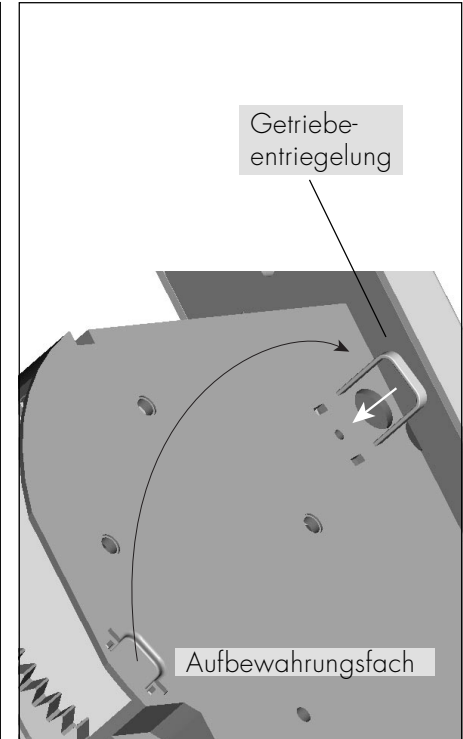
Bei einem Totalausfall des Rollotron, wenn der Motor nicht mehr läuft, können Sie mit Hilfe der beiliegenden Entriegelungsklammer das Gurtband vollständig aus dem Rollotron ziehen, ohne es zerschneiden zu müssen.

- 1.** Ziehen Sie den Netzstecker oder schalten Sie die Stromzufuhr ab und sichern Sie diese gegen Wiedereinschalten.
- 2.** Entfernen Sie den Blendenstopfen und lösen Sie die Befestigungsschrauben.
- 3.** Ziehen Sie anschließend den Rollotron aus dem Gurtkasten heraus.
- 4.** Ziehen Sie die Entriegelungsklammer aus der Halterung (s. Abbildung).

- 5.** Stecken Sie die Entriegelungsklammer mit leichtem Druck in das Getriebe (s. Abbildung) und halten Sie die Klammer gedrückt.
- 6.** Ziehen Sie anschließend, bei gedrückter Klammer, das Gurtband mit der Hand vorne aus dem Gerät heraus und lösen Sie es, wenn nötig vom Befestigungshaken (s. Seite 10).
- 7.** Stecken Sie anschließend die Klammer wieder in das Aufbewahrungsfach.
- 8.** Lösen Sie die Netzverbindung an der Klemmleiste und ziehen Sie den Rollotron vollständig aus dem Gurtkasten.

### HINWEIS

Lassen Sie das Gerät nach einem Totalausfall von einem Fachhändler überprüfen.





## Technische Daten

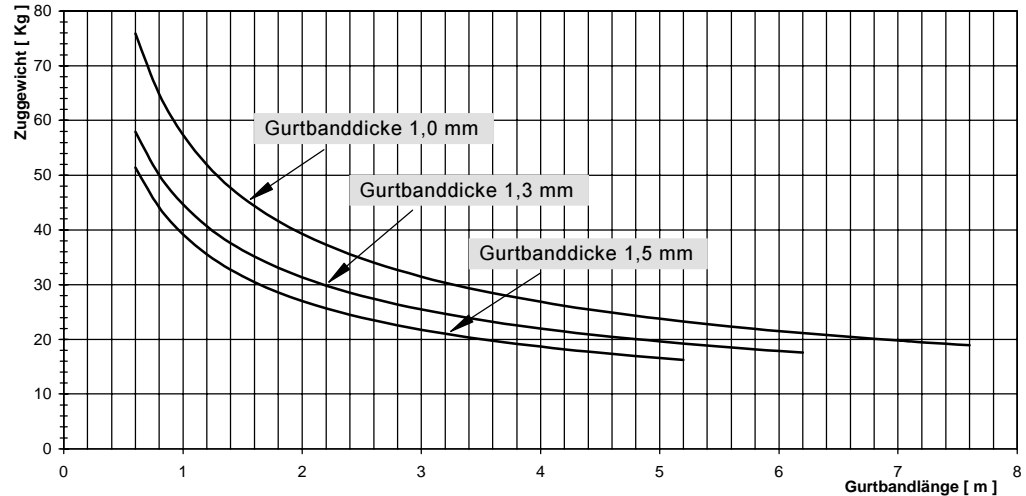


|                      |   |
|----------------------|---|
| <b>Art.-Nr.:</b>     | <b>9200 und 9240</b>                          |
| Versorgungsspannung: | 230 V/50 Hz                                   |
| Nennleistung:        | 100 W   |
| Normalleistung:      | 2 W (Standby)                                 |
| Nenndrehmoment:      | 10 Nm   |
| Nenndrehzahl:        | 30 U/min.                                     |
| Kurzzeitbetrieb:     | 10 Minuten *                                  |
| Nachlaufweg:         | < 0,4 U                                       |
| Schutzklasse:        | II<br><i>Nur für trockene Räume</i>           |
| Gehäusematerial:     | gekennzeichneter, recyclingfähiger Kunststoff |

(\*) Der Rollotron verfügt über eine Thermoabschaltung die bei normaler Last nach 10 Min. Betriebsdauer anspricht. Nach ca. 20 Min. ist der Rollotron wieder betriebsbereit. Auch nach einem Netzausfall sind die Endanschläge dauerhaft gespeichert.



## Zugkraftdiagramm



### HINWEIS

Je nach Ausstattung des Behangsystems liegt der Anwendungsbereich für ein Rolladengewicht von:

4,5 kg/m<sup>2</sup> (Kunststoffrolläden), bei ca. 6 m<sup>2</sup> Rolladenfläche.  
10 kg/m<sup>2</sup> (Alu-/Holzrolläden), bei ca. 3 m<sup>2</sup> Rolladenfläche.

Alle Werte beziehen sich auf einen leichtgängigen Rolladen.

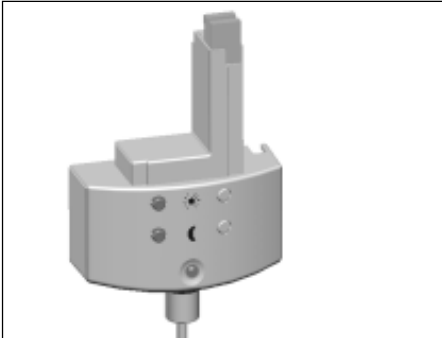


### Sonnen-/ Dämmerungsmodul

Sie können den Rolllotron zusätzlich mit einem Sonnen-Dämmerungsmodul ausrüsten. Dieses Modul enthält einen Lichtsensor, zur Helligkeitsabhängigen Steuerung Ihres Rolllotrons.

Ein SD-Modul mit Infrarot-Empfänger kann zusätzlich über eine Fernsteuerung betrieben werden.

Art.-Nr. 9450/9460 (mit IR-Empfänger)



### Infrarot-Fernsteuerung

Mit diesem IR-Handsender können Sie Ihren Rolllotron fernsteuern.

**Voraussetzung:**

SD-Modul Art.-Nr. 9460 ist vorhanden.

Art.-Nr. 9490



### line Sonnenmodul

Mit Hilfe des line Sonnenmoduls wird Ihr Rolllotron netzwerkfähig. Er kann damit über das Stromnetz Steuerbefehle von anderen line Komponenten (z. B. line Zentralsteuerung) empfangen.

Die Sonnenautomatik ermöglicht die Helligkeitsabhängige Steuerung Ihres Rolllotrons.

Art.-Nr. 2960





# Garantiebedingungen

---



Rademacher Geräte-Elektronik GmbH & Co. KG gewährt **24 Monate Garantie** für Neugeräte, die entsprechend der Einbauanleitung montiert wurden. Von der Garantie abgedeckt sind alle Konstruktionsfehler, Materialfehler und Fabrikationsfehler. Weitere Ansprüche, insbesondere auf die Übernahme von Ein- und Ausbaurückstellungen, bestehen nicht.

## **Außer Garantie stehen Fehler und Mängel, die auf:**

1. Fehlerhaften Einbau oder Installation
2. Nichtbeachtung der Einbau- und Bedienungsanleitung
3. Unsachgemäße Bedienung oder Beanspruchung
4. Äußere Einwirkungen wie Stöße, Schläge oder Witterung
5. Reparaturen und Abänderungen von dritten, nicht autorisierten Stellen
5. Verwendung ungeeigneter Zubehörteile

## **zurückzuführen sind.**

Innerhalb der Garantiezeit auftretende Mängel beseitigt Rademacher kostenlos entweder durch Reparatur oder durch Ersatz der betreffenden Teile oder durch Lieferung eines gleichwertigen oder neuen Ersatzgerätes. Durch Ersatzlieferung aus Garantiegründen tritt keine Verlängerung der ursprünglichen Garantiezeit ein.

## **Kontaktadresse:**

Rademacher Geräte-Elektronik GmbH & Co. KG  
Abteilung Service  
Buschkamp 7  
46414 Rhede  
Tel. 02872/933-0 /Fax 02872/933-253 /E-Mail: info@rademacher.de

Überreicht durch Ihren Rollotron-Partner: Technik und Haus  
Marianne Schnappenberger  
[www.t-u-h.eu](http://www.t-u-h.eu)  
Tel.: 02861 / 65526  
Fax: 02861 / 605976  
Mail: [marianne.schnappenberger@t-u-h.eu](mailto:marianne.schnappenberger@t-u-h.eu)

